

Videoscopio

flessibile "GTD"

COBB
FIBRE OTTICHE



La serie GTD offre un'ampia scelta di strumenti di controllo, con diametro di 4.0mm e 5.5mm e lunghezza delle sonde che vanno da 1.5mt fino a 10mt con testa di visione articolabile su quattro vie a 360°

COBB FIBRE OTTICHE SRL

Via Nelson Mandela, 20 | 24048 Treviolo (BG) | Italy Tel. +39 035 0448601 - Fax +39 035 0448585
info@fibre-ottiche.com - www.endoscopi-industriali.it

Ergonomia e Funzionalità per Ispezioni Professionali

Design ergonomico, facile e intuitivo da usare.

Strumento studiato per l'ispezione di condutture industriali, per operare in spazi ristretti alla ricerca di eventuali crepe o corpi estranei, rilevare situazioni di usura, per la verifica di saldature e lavorazioni di parti interne non accessibili.

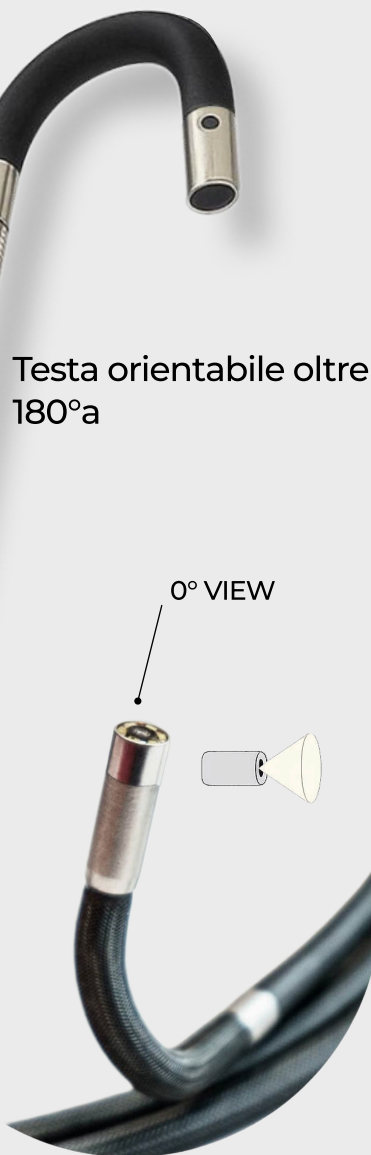
I materiali impiegati nella costruzione dei videoendoscopi serie GTD sono in linea con il concetto di progettazione ingegneristica a salvaguardia dell'ambiente, dispongono di una guaina di protezione in tungsteno altamente resistente all'usura in tutte le condizioni di lavoro difficili ed estreme.

Tecnologia Avanzata e prestazioni al Top

I diametri esterni di 4.0mm e 5.5mm, illuminazione con LED di ultima generazione ad alta efficienza luminosa, il controllo meccanico della testa di visione in quattro direzioni con un grado di flessione unilaterale superiore a 180 gradi (visione retrograda), posizionano la serie GTD al top della loro categoria.

Display LCD a colori da 4,3 pollici, schermo antiriflesso con funzioni di ottimizzazione delle immagini osservate sullo schermo in tutte le condizioni più critiche di luminosità.

Software con svariate funzioni di elaborazione delle immagini riprese.



Testa orientabile oltre
180°a

0° VIEW

Videoscopio

flessibile "GTD"

COBB
FIBRE OTTICHE

Diametri disponibili 4,0mm- 5,5mm

Lunghezze disponibili 4,0mm : 1,5-2,0-2,5-3,0mt
5,5mm : 1,5-2,0-3,0-5,0-8,0-10mt

Articolazione della testa di visione 2 vie o 4 vie

Illuminazione Led posizionati in testa alla sonda

Angolo di articolazione testa sonda Da 120° a 150° e oltre a seconda dei modelli

Profondità di campo Da 5mm a 10mm, da 10mm ad infinito a seconda dei modelli

Direzione di visione In avanti 0°

Angolo di campo Da 70° a 90° a seconda dei modelli

Monitor LDC 4,3", rotabile su 360° e separabile dalla sonda

Dimensioni esterne monitor 14,5cm x 10,5cm x 4,5cm

Alimentazione Batterie al litio 3.7V, 3000mH e/o alimentazione da rete 110/220VAC

Carica batterie e alimentatore da rete Incluso

Porte in/out USB 2,0 porta, TV out video signal

Slot SD per foto video SD card max 32G per memorizzare foto e video

key funzioni Menu principale impostazioni: data ora, video, foto, zoom, regolazione luce

Foto e video Foto (1600x1200 jpeg)
video (640x480 avi)

Bilanciamento del bianco Automatico

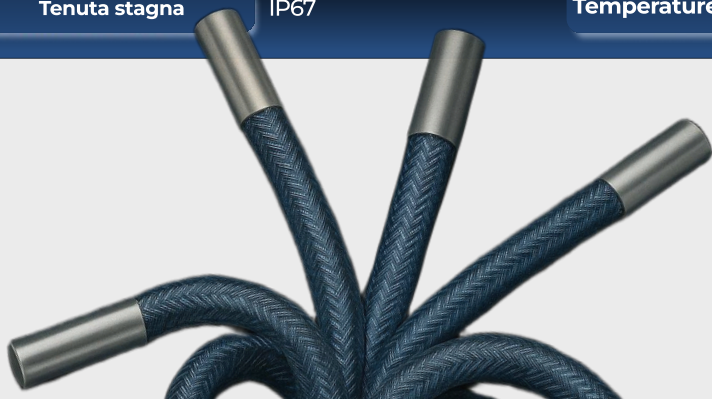
Sistema antiriflesso/sensibilità camera Automatico

Pixel camera 4,0mm : 450.000
5,5mm : 480.000

Funzioni di controllo immagini Immagine mirroring, zoom, preview foto

Tenuta stagna IP67

Temperature resistenza Temperature in controllo e stoccaggio : -20°C +60°C



Videoendoscopio

flessibile "GTD"

COBB
FIBRE OTTICHE

Codice

GTD4.0-1500/0
GTD4.0-2000/0
GTD4.0-3000/0
GTD4.0-4000/0
GTD4.0-5000/0
GTD4.0-1500/2
GTD4.0-1500/4
GTD4.0-2000/2
GTD4.0-2000/4
GTD4.0-3000/2
GTD4.0-3000/4
GTD4.0-5000/2
GTD5.5-1500/0
GTD5.5-2000/0
GTD5.5-3000/0
GTD5.5-4000/0

Diametro

diam. 4,0 mm
diam. 4,0 mm
diam. 4,0 mm
diam. 4,0 mm
diam. 4,0 mm
diam. 4,0 mm
diam. 4,0 mm
diam. 4,0 mm
diam. 4,0 mm
diam. 4,0 mm
diam. 4,0 mm
diam. 4,0 mm
diam. 4,0 mm
diam. 5,5 mm
diam. 5,5 mm
diam. 5,5 mm
diam. 5,5 mm

Larghezza

L= 1,5 mt
L= 2,0 mt
L= 3,0 mt
L= 4,0 mt
L= 5,0 mt
L= 1,5 mt
L= 1,5 mt
L= 2,0 mt
L= 2,0 mt
L= 3,0 mt
L= 3,0 mt
L= 3,0 mt
L= 5,0 mt
L= 1,5 mt
L= 2,0 mt
L= 3,0 mt
L= 4,0 mt

Articolazione

senza
senza
senza
senza
senza
articolazione della testa 2 vie
articolazione della testa 4 vie
articolazione della testa 2 vie
articolazione della testa 4 vie
articolazione della testa 4 vie
articolazione della testa 2 vie
articolazione della testa 4 vie
articolazione della testa 4 vie
senza
senza
senza
senza



Codice

GTD5.5-5000/0
GTD5.5-7000/0
GTD5.5-8000/0
GTD5.5-10000/0
GTD5.5-1500/2
GTD5.5-1500/4
GTD5.5-2000/2
GTD5.5-2000/4
GTD5.5-3000/2
GTD5.5-3000/4
GTD5.5-5000/2
GTD5.5-5000/4
GTD5.5-7000/2
GTD5.5-7000/4
GTD5.5-8000/2
GTD5.5-8000/4
GTD5.5-10000/2
GTD5.5-10000/4

Diametro

diam. 5,5 mm
diam. 5,5 mm
diam. 5,5 mm
diam. 5,5 mm
diam. 5,5 mm
diam. 5,5 mm
diam. 5,5 mm
diam. 5,5 mm
diam. 5,5 mm
diam. 5,5 mm
diam. 5,5 mm
diam. 5,5 mm
diam. 5,5 mm
diam. 5,5 mm
diam. 5,5 mm
diam. 5,5 mm
diam. 5,5 mm
diam. 5,5 mm
diam. 5,5 mm

Larghezza

L= 5,0 mt
L= 7,0 mt
L= 8,0 mt
L= 10 mt
L= 1,5 mt
L= 1,5 mt
L= 2,0 mt
L= 2,0 mt
L= 3,0 mt
L= 3,0 mt
L= 5,0 mt
L= 5,0 mt
L= 7,0 mt
L= 7,0 mt
L= 8,0 mt
L= 8,0 mt
L= 10 mt
L= 10 mt

Articolazione

senza
senza
senza
senza
articolazione della testa 2 vie
articolazione della testa 4 vie
articolazione della testa 2 vie
articolazione della testa 4 vie
articolazione della testa 2 vie
articolazione della testa 4 vie
articolazione della testa 2 vie
articolazione della testa 4 vie
articolazione della testa 4 vie
articolazione della testa 2 vie
articolazione della testa 4 vie
articolazione della testa 2 vie
articolazione della testa 4 vie
articolazione della testa 2 vie
articolazione della testa 4 vie



COBB FIBRE OTTICHE SRL

Via Nelson Mandela, 20 | 24048 Treviolo (BG) | Italy Tel. +39 035 0448601 - Fax +39 035 0448585
info@fibre-ottiche.com - www.endoscopi-industriali.it